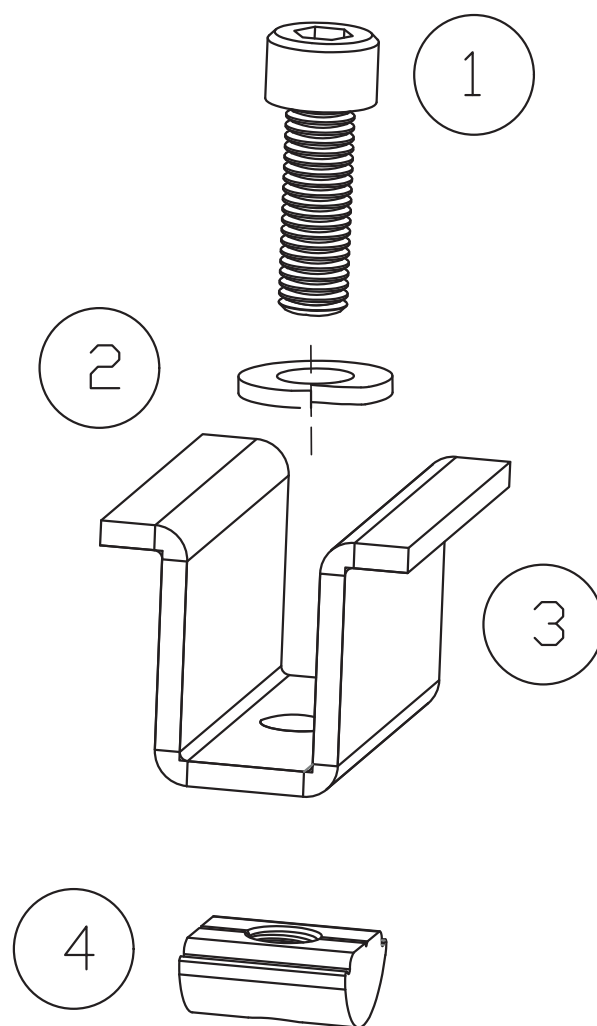


Grampo Intermediário



Nº	DESCRIÇÃO	QT.
1	PARAFUSO ALLEN INOX M8X20mm	1
2	ARRUELA DE PRESSÃO INOX M8	1
3	SUORTE METÁLICO EM L INOX	1
4	PORCA ALUMÍNIO T M8	1