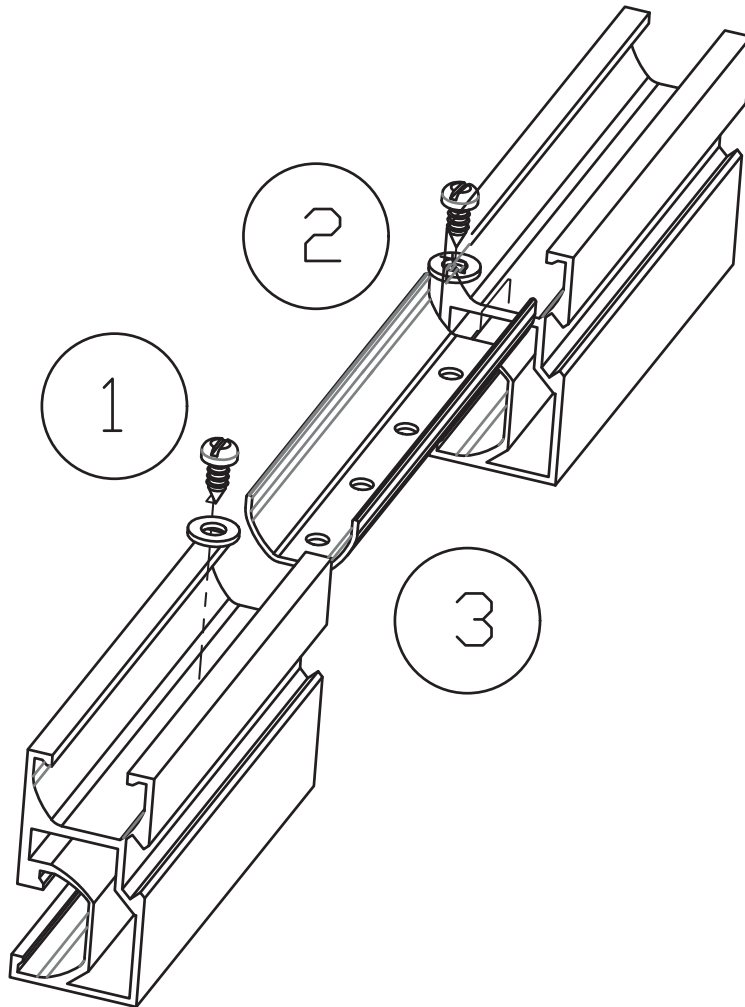


Emenda



Nº	DESCRIÇÃO	QT.
1	PARAFUSO INOX 3,5 x 13mm	2
2	ARRUELA DE INOX 5/32"	2
3	EMENDA DE ALUMÍNIO	1