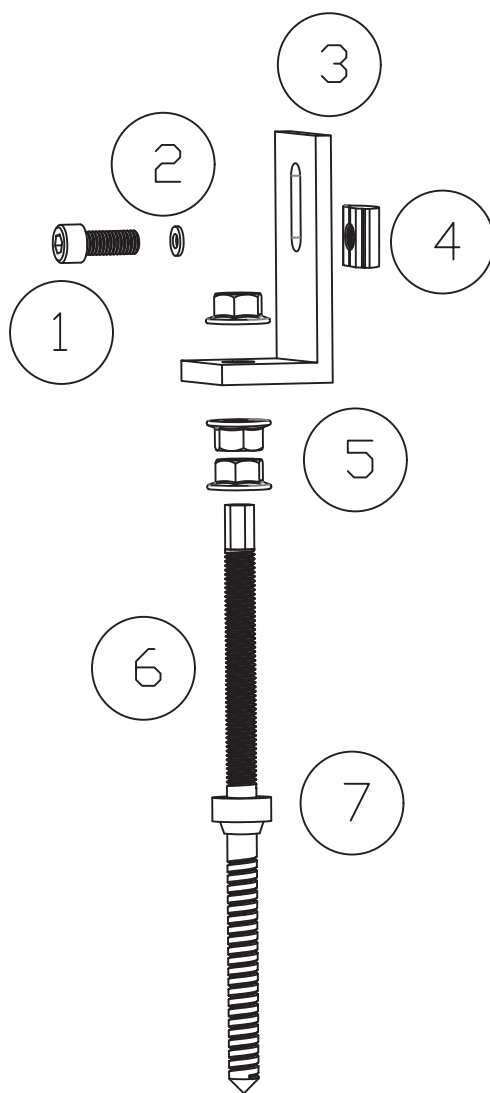


Suporte Fibrocimento e Metálico



Nº	DESCRIÇÃO	QT.
1	PARAFUSO ALLEN INOX M8X20mm	1
2	ARRUELA DE PRESSÃO INOX M8	1
3	SUPORTE L. ALUMÍNIO	1
4	PORCA ALUMÍNIO T M8	1
5	PORCA SERRILHADA M10	3
6	HASTE M10X200mm	1
7	ARRUELA EDPM	1