

Turbine sua Potência & Lucro

Linha MT G2

4 MPPTs, Trifásico, Grid-tied

50kW 60kW 70kW 80kW

A segunda geração do inversor da linha MT da GoodWe é adequada para telhados comerciais de médio e grande porte e sistemas fotovoltaicos montados no solo onde a máxima versatilidade e rentabilidade são importantes. Com o seu design compacto e função de aumento de potência, a linha MT G2 pode fornecer uma sobrecarga de potência de saída CA máxima contínua de 15%, proporcionando o retorno mais rápido do investimento.



30% de Sobrecarga de Entrada CC



Power Line Communication



15% de Sobrecarga de Saída CA



Interrupor de Falha de Arco

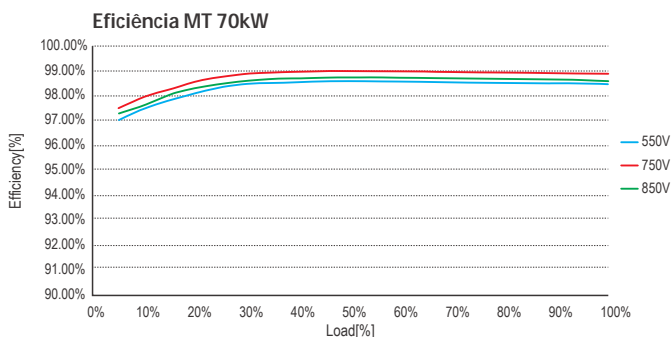
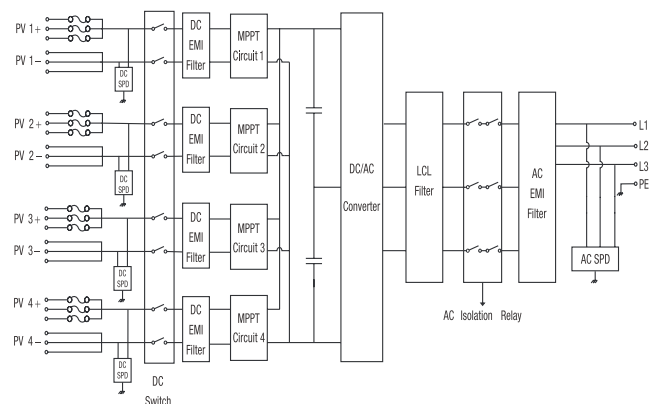


Diagrama de Circuito GW70KHV-MT



Dados Técnicos

GW50K-MT
GW60K-MT
GW70KHV-MT
GW80KHV-MT
GW80KBF-MT

Entrada CC	Potência Máxima de Entrada CC (W)	65000	80000	87500	120000	104000
	Tensão Máxima de Entrada CC (V)	1000	1000	1100	1100	1100
	Faixa de Operação MPPT (V)	200~850	200~850	200~1000	200~1000	200~1000
	Tensão de Partida (V)	200	200	200	200	200
	Faixa MPPT em Carga Plena (V)	520~850	520~850	550~850	500~850	540~850
	Tensão Nominal de Entrada CC (V)	620	620	750	800	800
	Corrente Máxima de Entrada (A)	30/30/20/20	30/30/30/30	33/33/33/33	44/44/44/44	39/39/39/39
	Corrente Máxima de Curto (A)	38/38/25/25	38/38/38/38	41.5/41.5/41.5/41.5	55/55/55/55	54.8/54.8/54.8/54.8
	Número de MPPTs	4	4	4	4	4
	Número de Strings por MPPT	3/3/2/2	3/3/3/3	3/3/3/3	4/4/4/4	3/3/3/3
Saída CA	Potência Nominal de Saída (W)	50000	60000	70000	80000	80000
	Potência Máxima de Saída (W)	55000, 57500@415Vac	66000, 69000@415Vac	77000	88000	88000
	Potência Máxima Aparente de Saída (VA)	55000, 57500@415Vac	66000, 69000@415Vac	77000	88000	88000
	Tensão Nominal de Saída (V)	380, 3L/N/PE or 3L/PE	380, 3L/N/PE or 3L/PE	500, 3L/PE	540, 3L/PE	540, 3L/PE
	Frequência Nominal de Saída (Hz)	50/60	50/60	50/60	50/60	50/60
	Corrente Máxima de Saída (A)	80	96	89	94.1	94.1
	Fator de Potência de Saída	~1 (Ajustável 0.8 capacitivo - 0.8 indutivo)				
	THDi Nominal de Saída	<3%	<3%	<3%	<3%	<3%
Eficiência	Eficiência Máxima	98.7%	98.8%	99.0%	99.0%	99.0%
	Eficiência Euro	98.3%	98.5%	98.4%	98.4%	98.4%
	Eficiência MPPT	99.9%	99.9%	99.9%	99.9%	99.9%
Proteção	Monitoramento de Corrente de String FV	Integrado	Integrado	Integrado	Integrado	Integrado
	Proteção Anti-ilhamento	Integrado	Integrado	Integrado	Integrado	Integrado
	Proteção de Polaridade Reversa	Integrado	Integrado	Integrado	Integrado	Integrado
	Monitoramento de Isolamento	Integrado	Integrado	Integrado	Integrado	Integrado
	Fusível CC	Integrado	Integrado	Integrado	Integrado	Integrado
	Função Anti-PID para módulos	Opcional	Opcional	Opcional	Opcional	Opcional
	Interruptor de Circuito de Falha de Arco	Opcional	Opcional	Opcional	Opcional	Opcional
	Proteção Contra Surtos CC (DPS)	Integrado (Tipo II)	Integrado (Tipo II)	Integrado (Tipo II)	Integrado (Tipo II)	Integrado (Tipo II)
	Proteção Contra Surtos CA (DPS)	Integrado (Tipo II)	Integrado (Tipo II)	Integrado (Tipo II)	Integrado (Tipo II)	Integrado (Tipo II)
	Monitoramento de Corrente Residual	Integrado	Integrado	Integrado	Integrado	Integrado
	Proteção Sobrecorrente de Saída CA	Integrado	Integrado	Integrado	Integrado	Integrado
Proteção de Curto de Saída CA	Integrado	Integrado	Integrado	Integrado	Integrado	
Proteção de Sobretensão de Saída CA	Integrado	Integrado	Integrado	Integrado	Integrado	
Dados Gerais	Temperatura de Operação (°C)	-30~60	-30~60	-30~60	-30~60	-30~60
	Umidade Relativa	0~100%	0~100%	0~100%	0~100%	0~100%
	Altitude de Operação (m)	≤4000	≤4000	≤4000	≤4000	≤4000
	Resfriamento	Ventoinha	Ventoinha	Ventoinha	Ventoinha	Ventoinha
	Interface do Usuário	LCD ou WiFi+APP	LCD ou WiFi+APP	LED, WiFi+APP, LCD(Opcional)	WiFi+APP	WiFi+APP
	Communication	RS485/ WiFi/PLC(Opcional)	RS485/ WiFi/PLC(Opcional)	RS485/ WiFi/PLC(Opcional)	RS485/ WiFi/PLC(Opcional)	RS485/ WiFi/PLC(Opcional)
	Peso (kg)	59	64	62	72	72
	Dimensões (C*A*P) (mm)	586*788*264	586*788*264	586*788*264	586*788*267	586*788*267
	Grau de Proteção	IP65	IP65	IP65	IP65	IP65
	Consumo Noturno Próprio (W)	<1	<1	<1	<1	<1
Topologia	Sem Transformador	Sem Transformador	Sem Transformador	Sem Transformador	Sem Transformador	
Padrões e Certificações	Regulamentação de Rede	VDE V 0126-1-1, VDE-AR-N 4105			IEC61727, IEC62116	
	Regulamentação de Segurança	AS/NZS 4777.2, EN50438,G59, IEC61727, IEC62116			IEC62109-1, IEC62109-2	
	EMC	EN 6100-6-4:2007+A1:2011, EN 61000-6-2:2005, EN 61000-3-11:2000, EN 61000-3-12:2011+AC:2013			EN 61000	