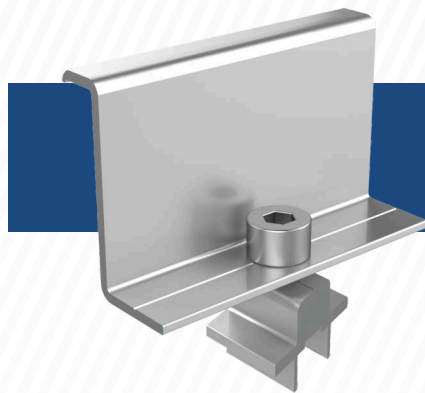
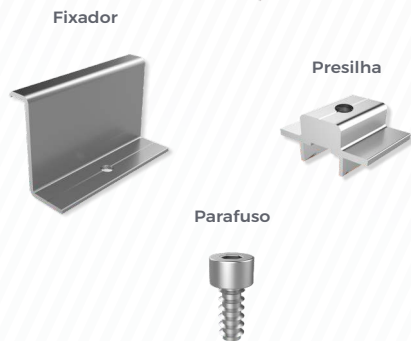


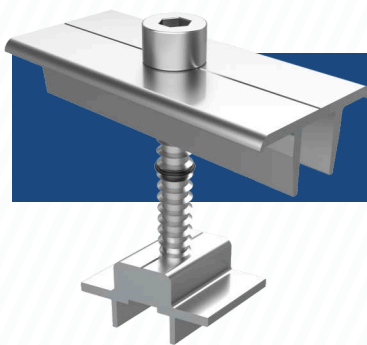
COMPONENTES



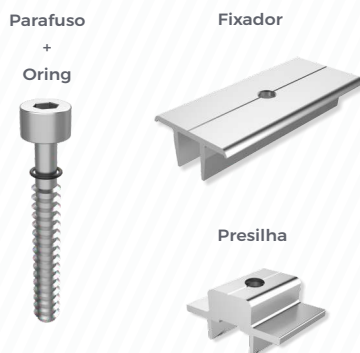
FIXADOR FINAL



Componente de fixação de módulos fotovoltaicos de 35 e 40 mm	
Alumínio	Liga 6060 Têmpera T6
Acabamento	In natura
Item	Parafuso Cabeça Allen em Aço Inox AISI 304
Ferramenta	Chave Allen 6 mm
Torque	7 à 10 N.m



FIXADOR INTERMEDIÁRIO



Componente de fixação de módulos fotovoltaicos de 35 e 40 mm	
Alumínio	Liga 6060 Têmpera T6
Acabamento	In natura
Item	Parafuso Cabeça Allen em Aço Inox AISI 304
Incluso	Anel Oring
Ferramenta	Chave Allen 6 mm
Torque	7 à 10 N.m