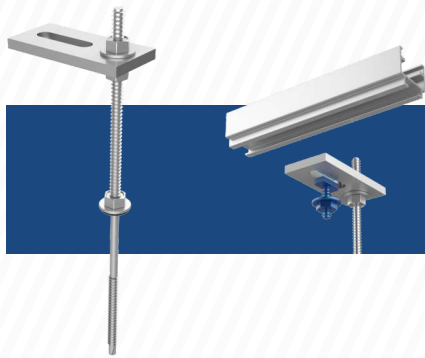


COMPONENTES



CONJUNTO HASTE

Componente de fixação de módulos fotovoltaicos em vigas de madeira

Suporte do Adaptador	Inox
Acabamento	In natura
Itens	Parafuso Prisoneiro Rosca Dupla / Porcas Sextavadas Flangeadas Serrilhadas / Arruela Lisa, em Aço Inox AISI 304 e Suporte Adaptador Reto
Ferramenta	Chave Boca 13"

PROCEDIMENTOS DE MONTAGEM

PASSO 1

ITEM VENDIDO SEPARADAMENTE

POSICIONAMENTO DO PARAFUSO NA BARRA CHATA

PASSO 2

POSICIONAMENTO DO PARAFUSO NO PERFIL SOL-002

PASSO 3

ENCAIXE DO PARAFUSO NO PERFIL SOL-002

PASSO 4

FIXAÇÃO DO PARAFUSO NO PERFIL SOL-002