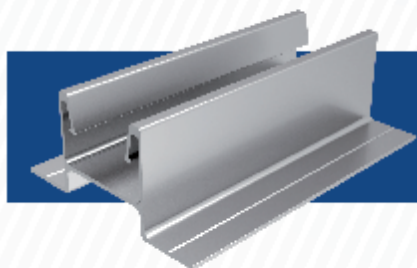
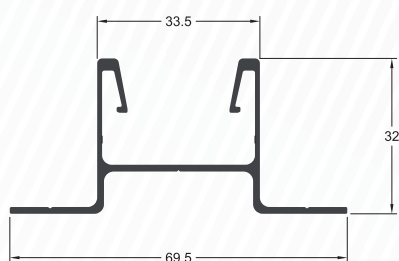


## PERFIS DE ALUMÍNIO



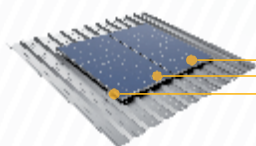
### SOL-017



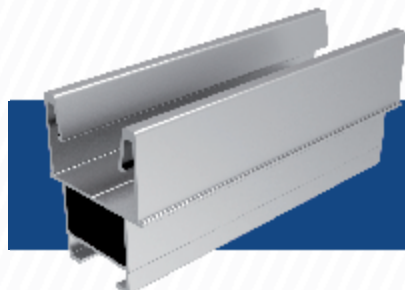
Sem Escala

#### Trilho para telhas metálicas

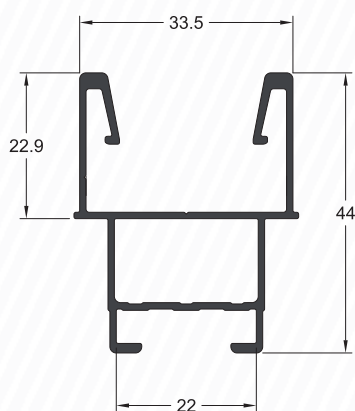
Alumínio	Liga 6060 Têmpera T6
Acabamento	In natura
Dimensões Disponíveis	6.300 mm / 4.200 mm
Distância Recomendada entre Pontos de Fixação	A cada 2 ondas altas
Carga Considerada	0,25 kN/m <sup>2</sup>



Pontos de Fixação



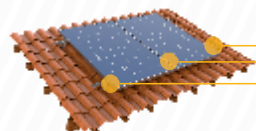
### SOL-016



Sem Escala

#### Trilho para telhas cerâmicas, fibrocimento e laje

Alumínio	Liga 6060 Têmpera T6
Acabamento	In natura
Dimensões Disponíveis	6.300 mm / 4.200 mm
Distância Recomendada entre Pontos de Fixação	1.920 mm
Carga Considerada	0,25 kN/m <sup>2</sup>



Pontos de Fixação