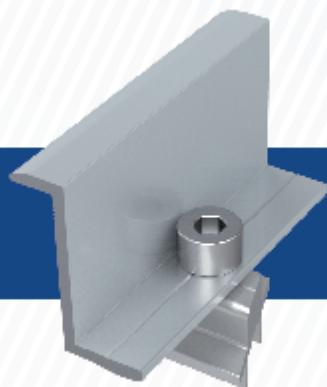


**COMPONENTES**



**FIXADOR FINAL**

Fixador



Presilha

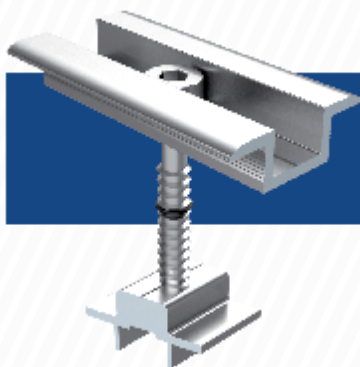


Parafuso



Componente de fixação de módulos  
fotovoltaicos de 35 e 40 mm

Alumínio	Liga 6060 Têmpera T6
Acabamento	In natura
Item	Parafuso Cabeça Allen em Aço Inox AISI 304
Ferramenta	Chave Allen 6 mm
Torque	7 à 10 N.m

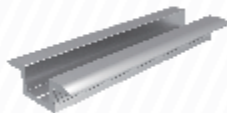


**FIXADOR INTERMEDIÁRIO**

Parafuso  
+  
Oring



Fixador



Presilha



Componente de fixação de módulos  
fotovoltaicos de 35 e 40 mm

Alumínio	Liga 6060 Têmpera T6
Acabamento	In natura
Item	Parafuso Cabeça Allen em Aço Inox AISI 304
Incluso	Anel Oring
Ferramenta	Chave Allen 6 mm
Torque	7 à 10 N.m