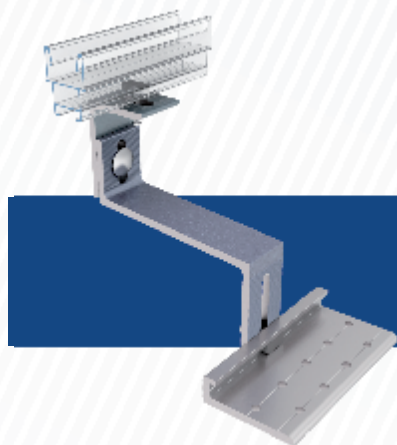


## COMPONENTES



### GANCHO

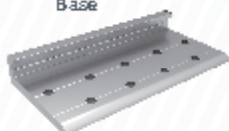
Componente de fixação de módulos fotovoltaicos com ajuste de altura para todos os tipos de telhas cerâmicas

Cantoneira

Perfil Intermediário

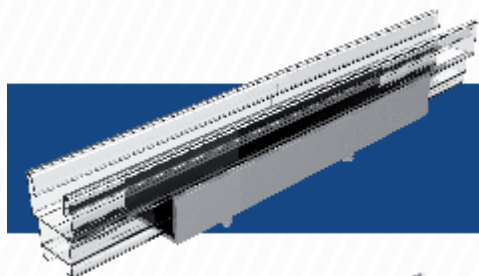


Base



ITEM OPCIONAL  
Prolongador

Alumínio	6082 Têmpera T6
Acabamento	In natura
Itens	Parafuso Cabeça Martelo / Francês / Porca, em Aço Inox AISI 304
Item Opcional	Prolongador de Alumínio
Ferramenta	Chave Boca 13"



### JUNÇÃO

Junção para trilho SOL-016

Perfil "U"



Parafusos

Porcas



ITENS VENDIDOS  
SEPARADAMENTE

Alumínio	Liga 6060 Têmpera T6
Acabamento	In natura
Itens Vendidos Separadamente	Parafuso Cabeça Martelo / Porca, em Aço Inox AISI 304