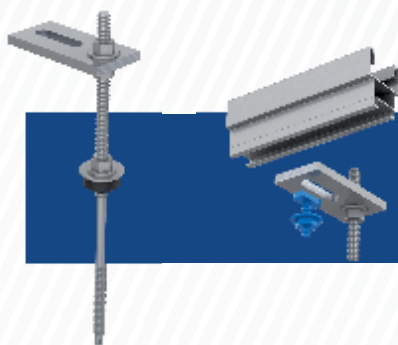


COMPONENTES



CONJUNTO HASTE



SOL-016

Componente de fixação de módulos fotovoltaicos em vigas de madeira

Suporte do Adaptador	Inox
Acabamento	In natura
Itens	Parafuso Prisoneiro Rosca Dupla / Porcas Sextavadas Flangeadas Serrilhadas / Arruela Lisa, em Aço Inox AISI 304 e Suporte Adaptador Reto
Ferramenta	Chave Boca 13"

PROCEDIMENTOS DE MONTAGEM

